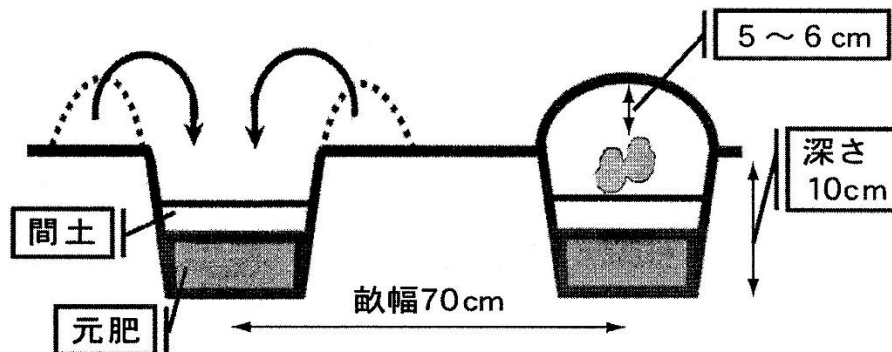
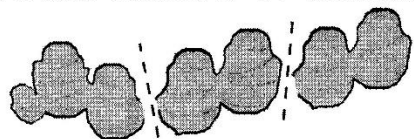


しょうがの育て方

- 植え付け 3月下旬～5月中旬ごろ
- 収穫 9月～11月ごろ
- 植え付け適地 半日陰の湿潤な土地を好みます。
プランター栽培では、赤玉土7：鹿沼土3の混合土が最適です。

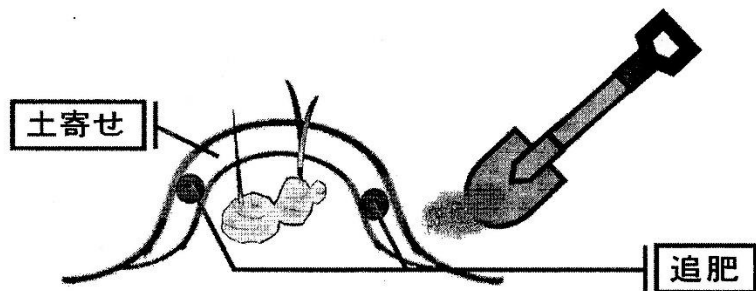
【植え付け】

- ① 植え付け2週間前に1㎡あたり50gの苦土石灰を畑に施しておきます。
- ② 右の図のように植え付け溝を掘り元肥を与えます。(1㎡あたり堆肥バケツ3分の2杯、混合肥料50g)その後、種イモが直接肥料にふれないように5cm位、土を戻しておく。(間土といいます)
- ③ 2～3芽付くように切り分け、(約70g)切り口を乾燥させ、芽が出るほうを上にして、20cm間隔で植え付けます。



【その後の管理】

成長期が早いので追肥が必要です。6月下旬と7月上旬に配合肥料を1㎡あたり約100gを施し、土寄せをする。乾燥に弱いので梅雨明けには株元に敷きワラをします。



【収穫】

7月～8月ごろに付け根から芽をかき取って筆しょうがとして利用する。
9月～11月頃、根が完全に肥大すると同時に地上部が黄変してきますので、掘り取ってモミガラなどに埋めて保管します。

